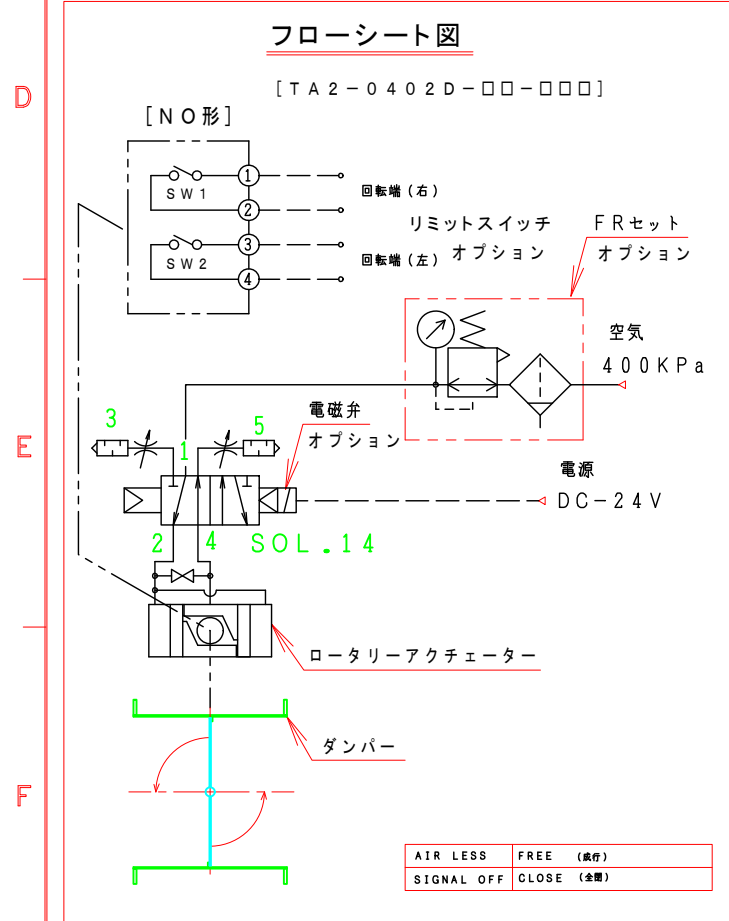


図中の寸法については現場調査及び機器設計等の進捗にともなって変更することがある。



**特記**

- 板フランジとケーシング接合部の内面は全溶接、外側は点付溶接。
- 仕上げは内外面酸洗いとする。
- 本図ダンパーの使用範囲は下記の通です。 外径寸法はインチサイズ(鋼管サイズ)です。  
静圧: ±4.0 KPa以下 風速: 25m/s以下 温度: -10~60℃以下  
☆ ロータリーアクチュエーターは仕様により異なります、別途お問い合わせ下さい。

16		
15	電磁弁、開平信号、FR付	TA2-0402D-32-SN5 オプション
14	電磁弁、開平信号付	TA2-0402D-31-SN5 オプション
13	電磁弁付	TA2-0402D-30-SN5 オプション
12	ロータリーアクチュエーター	1 TA2-0402D-00
11	アダプター	1 SS400
10	駆動部取付板	1 SS400 3.2t
9	接続板	2 SS400 9t
8	軸受取付基台	1 SUS-304 4.0t
7	ドライブッシュ	1 LФЗF15-10
6	シャフトボス	2 B20215MU
5	フランジ	1 JIS-5K PL=10t SUS-304
4	羽根当て	1 SUS304 3x10
3	シャフト	1 SUS304 φ15
2	可動羽根	1 SUS304 2.0t
1	パタフライ・ダンパー	1 MD-125A (SUS) PL=3.0t
No	部品名称 TITLE	数量 備考(規格・寸法)(DIMENSIONS)

01	回数 REV. MARK
OCT. 18. 2009	年月日 DATE
武田 敏治	承認 APPROVED BY
1. 修正済	変更者 REVISED BY
	記事 CONTENTS

承認 APPROVED BY	検図 CHECKED BY
設計 DESIGNED BY	製図 DRAWN BY
Takeda 2006.05.10.	

**栄進空調株式会社**  
EISHIN KUCHO CO., LTD.

名称 TITIF
自動・ダンパー EHPHALF-125A-U
(SUS)
変更回数 01
図面番号 DRAWING NO.